

Bogengriffe

Edelstahl

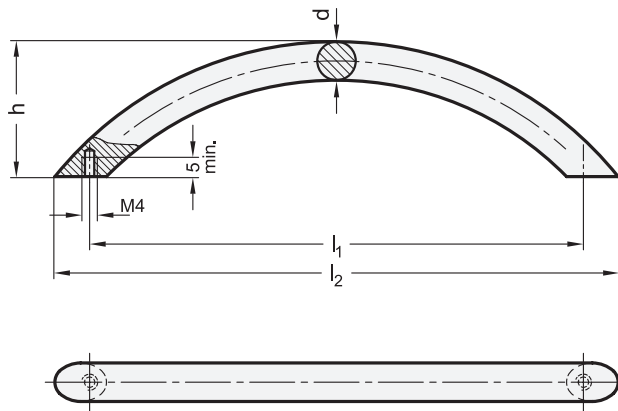
AUSFÜHRUNG

Edelstahl 1.4305

Matt gebürstet

TECHNISCHE INFORMATION

- Angaben zur Belastbarkeit (siehe Seite A35)
- Edelstahl-Eigenschaften (siehe Seite A26)



GN 424.5

STAINLESS STEEL

Bezeichnung	d	l ₁	l ₂ ≈	h ≈	Δ
GN 424.5-10-64	10	64 ±0.25	75	35	56
GN 424.5-10-96	10	96 ±0.25	111	35	73
GN 424.5-10-128	10	128 ±0.25	146	35	89
GN 424.5-10-160	10	160 ±0.25	181	35	109
GN 424.5-10-192	10	192 ±0.35	219	35	127